

WESEM



рабочие фары

4LPR

*ГАЛОГЕНОВЫЕ
156 x 92*

класс защиты IP55

боковое крепление

регулировка поворота на 360°

Конструкция и параметры

Использование

В частности, предназначены для монтажа в кабинах автомобилей. Фары предназначены для освещения поверхности вокруг автомобилей, тракторов, тихоходных автотранспортных средств и любых мест, которые приспособлены к напряжению 12V или 24V.



Подробная информация

Конструкция:

- металлический оптический элемент
- корпус из черного пластика
- рамка из черного пластика
- ручка (опционально)
- стекло из стекла или из поликарбоната
- оборотно-откидывающийся механизм крепления
- герметический выключатель клавишный (опционально)
- провод с прокладкой с контактами F2,5 и A2,5 на концах

Дополнительные преимущества

Механизм крепления фар позволяет направлять поток света в любую сторону без необходимости их демонтажа. Фары дополнительно освещают поверхность.

Другие версии

3LPR.15762 галогеновые, поворотные рабочие фары.
3LPR.21782 галогеновые, отклоняемые рабочие фары.
3LPR.21362 галогеновые, поворотные рабочие фары с ручкой.
Фары 4LPR со стеклом из поликарбоната.

Лампы

Приспособлены для ламп типа:
H3 12V 55W
H3 24V 70W - для стеклянного стекла

Рекомендации

В версии с поликарбонатным стеклом не следует использовать лампу мощностью больше 55W.

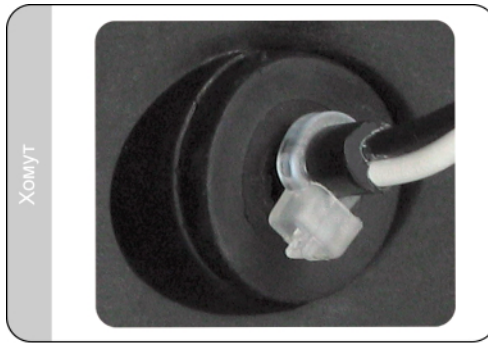
Параметры

Класс защиты IP55

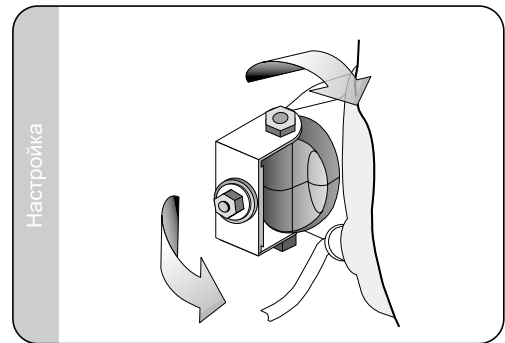
Способы монтажа

Можно устанавливать в любом положении. В частности, эти фары предназначены для установки по бокам автомобиля.

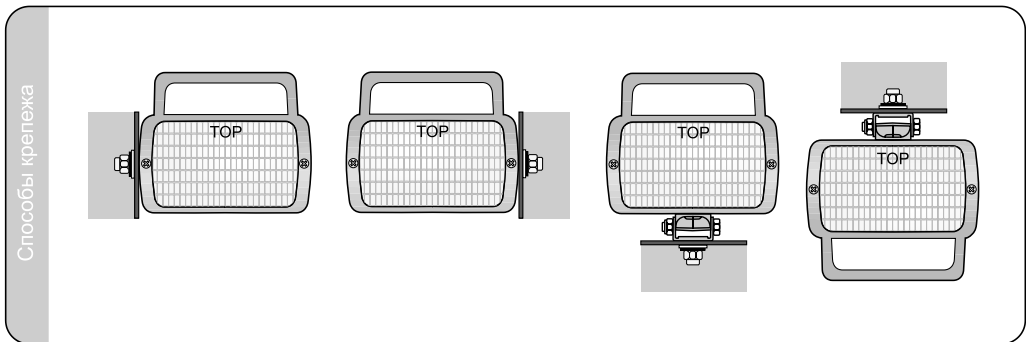
Номер в каталоге	Тип			Стекло		Освещение		Применение		Монтаж		Упаковка / шт.											
	H3	F2	P21W	стекляное	поликарбонат	лампа H3 12V	лампа H3 24V	ручка	выключатель	защитная решетка	амортизатор	держатель omega	соединение	соединение AMP	соединение Deutsch	универсальное	рекомендуемое	держатель	стойлер / решетка	Упаковка / шт.	блister	картон	
4LPR.25975	•			•						•						•		•				1	
4LPR.26075	•			•				•	•	•						•		•				1	



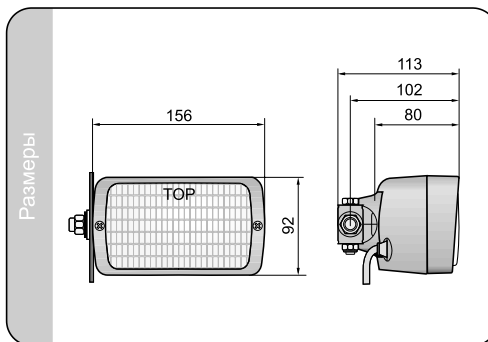
Хомут



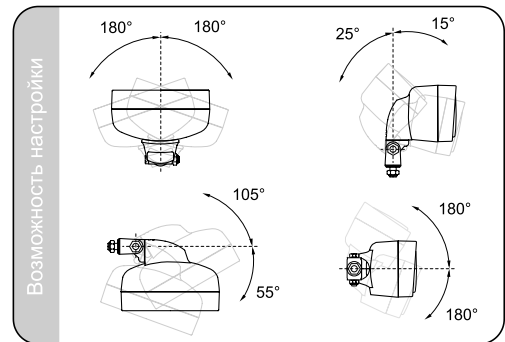
Настройка



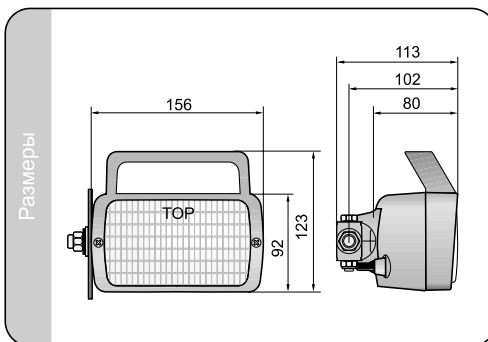
Способы крепежа



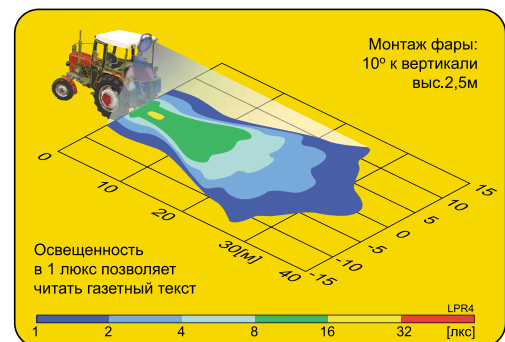
Размеры



Возможность настройки



Размеры



- головные фары
- дополнительные фары
- рабочие фары
- специальные фары
- сигнальные фонари
- велосипедные фонари
- аксессуары